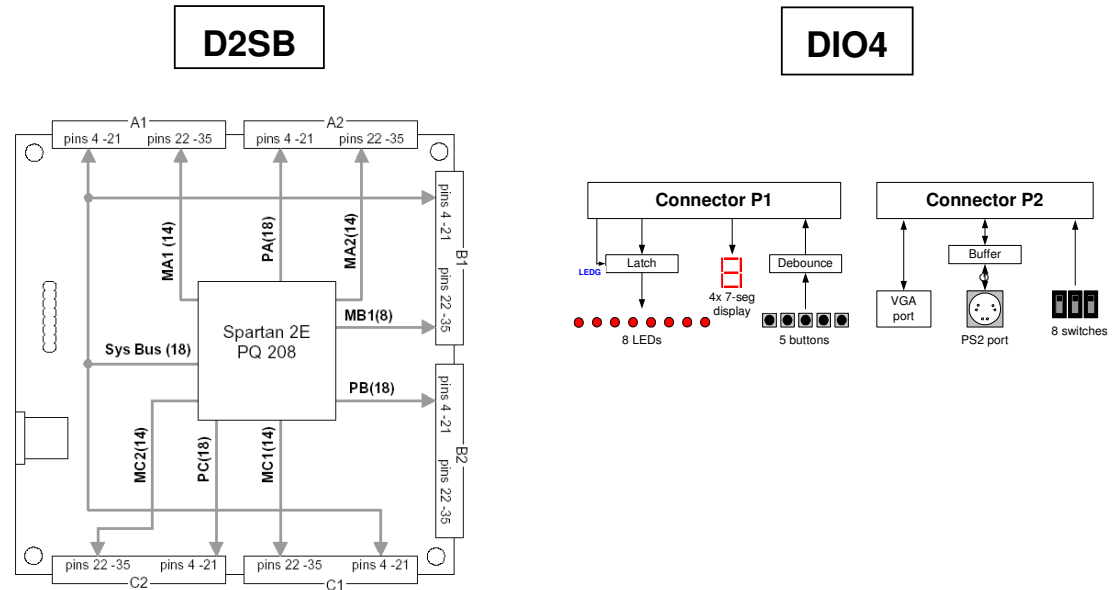
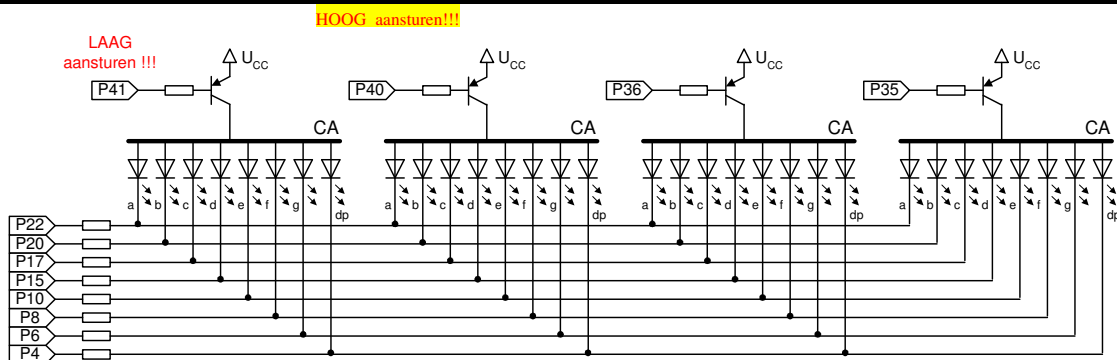


DIGILAB 2-SB + DIGITAL I/O 4 met XILINX SPARTAN XC2S200E FPGA

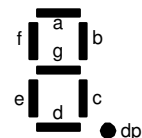


DIO4 aangesloten op D2SB via connectors A, B of C

switch	XC2S200E-SB			LED	XC2S200E-SB			7-seg displ	XC2S200E-SB			XC2S200E-SB			
	A	B	C		A	B	C		A	B	C	A	B	C	
SW1	P162	P71	P23	LD1	P111	P111	P111	seg a	P161	P70	P22	tr1	P176	P82	P41
SW2	P160	P69	P21	LD2	P109	P109	P109	seg b	P152	P68	P20	tr2	P175	P81	P40
SW3	P151	P64	P18	LD3	P102	P102	P102	seg c	P150	P63	P17	tr3	P174	P75	P36
SW4	P149	P62	P16	LD4	P100	P100	P100	seg d	P148	P61	P15	tr4	P173	P74	P35
SW5	P147	P60	P11	LD5	P98	P98	P98	seg e	P146	P59	P10	BTN1	P135	P47	P3
SW6	P145	P58	P9	LD6	P96	P96	P96	seg f	P141	P57	P8	BTN2	P134	P46	P206
SW7	P140	P56	P7	LD7	P94	P94	P94	seg g	P139	P55	P6	BTN3	P180	P86	P44
SW8	P138	P49	P5	LD8	P89	P89	P89	dp	P136	P48	P4	BTN4	P179	P84	P43
				LEDG	P181	P88	P45					BTN5	P178	P83	P42



D2SB+DIO4
aangesloten op C



GCLK2 = P182 (50 MHz)

BTN = P187 (niet geschikt als klok)

LED = P154